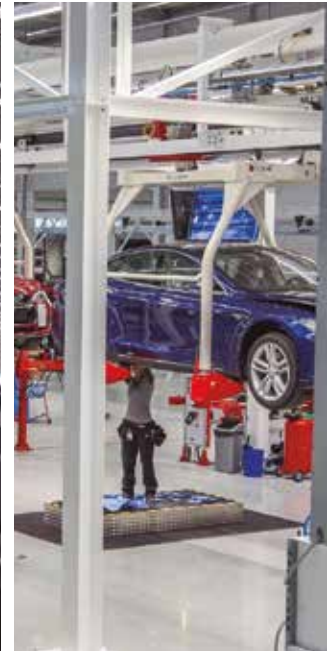




HVF

VENTILADOR DE TECHO



Soler & Palau
Ventilation Group

HVF

VENTILADOR DE TECHO

2500

Movimiento de **gran volumen de aire a baja velocidad** y operación silenciosa.

CARACTERÍSTICAS TÉCNICAS

MODELO	HVF-2500
POTENCIA W	121.7
CAUDAL M³/HR/CFM	47,572 / 28,000
VELOCIDAD LIMITE RPM	80
PRESIÓN SONORA dB(A)	45
NO. DE VELOCIDADES	6
LONGITUD DE BARRA M	0.8
VOLTAJE V ~	120
FRECUENCIA HZ	60

VENTILADOR

- Tamaño 2500 mm / 100"
- Número de álabes 8

MATERIALES

- Acero (Cubierta motor, barra, cubierta control electrónico).
- Álabes de aluminio.

MOTOR DE CORRIENTE DIRECTA

- Reducción del 80% en consumo energético en comparación con un motor de corriente alterna.
- Operación silenciosa y suave.
- Convertidor electrónico a corriente alterna.

ACABADOS

- Aluminio niquelado.
- Epóxico color plata.

APLICACIONES

Para ventilación de recintos con techo alto como bodegas, centros comerciales, naves industriales y restaurantes.

Nota: para reducir el riesgo de daño a personas los álabes del ventilador deben estar instalados a una altura mayor de 3 metros del piso.



AEROPUERTOS



FABRICAS



CENTRO COMERCIAL

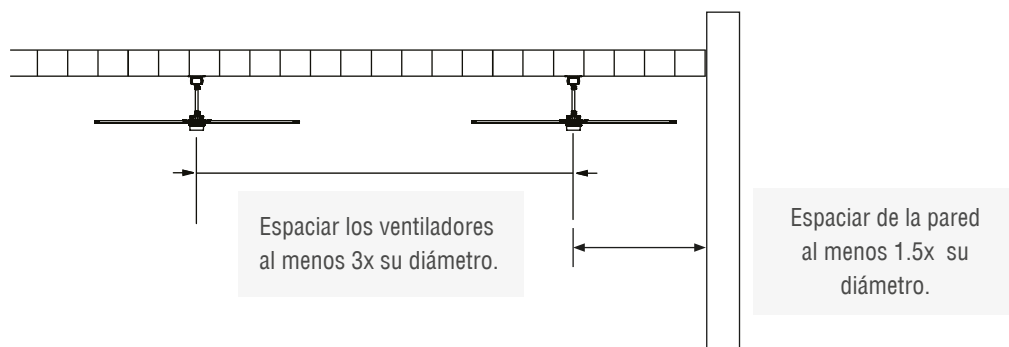


ALMACENES

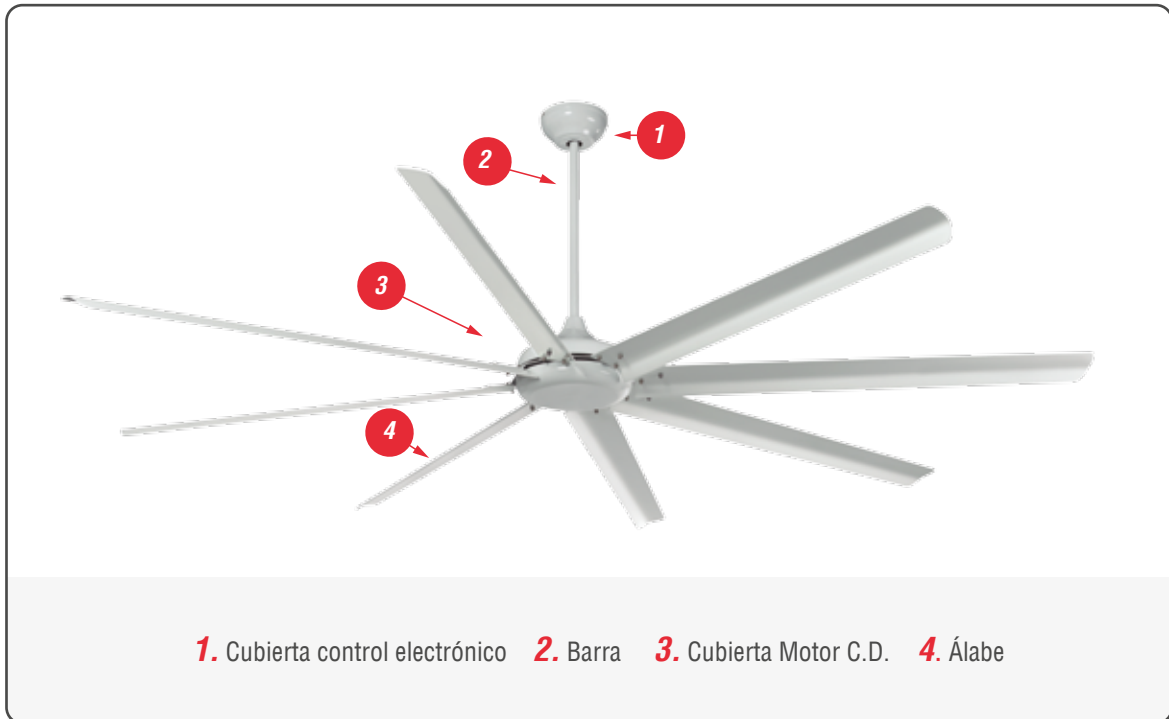


RESTAURANTES

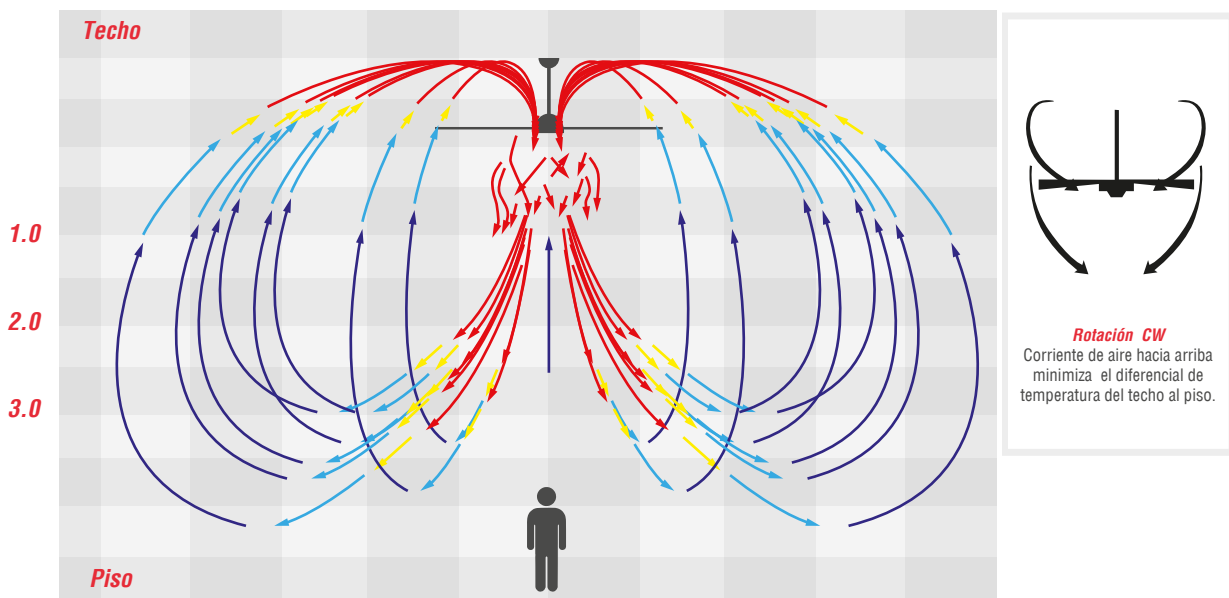
ESPACIO DE INSTALACIÓN ENTRE VENTILADORES

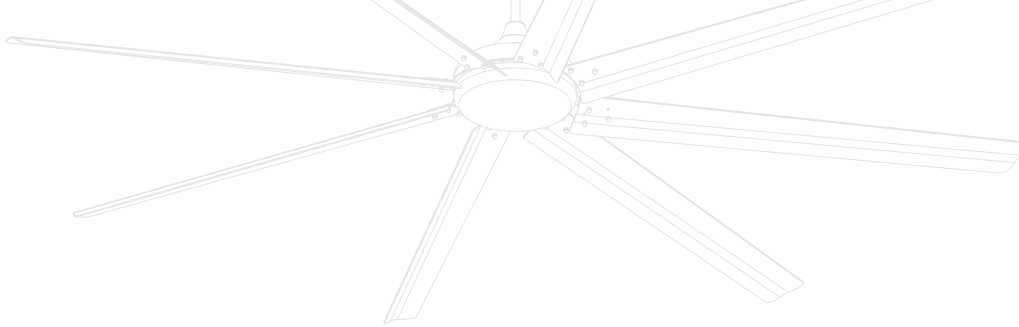


PARTES



GRÁFICA





Frío

AHORRO EN AIRE
ACONDICIONADO



Calor

DISTRIBUCIÓN
EFICIENTE



Operación

FUNCIONAMIENTO
SILENCIOSO A
BAJO COSTO



Instalación

REQUIERE POCO
TIEMPO DE
INSTALACIÓN

www.solerpalau.co

ISO 9001:2015

S&P Colombia se reserva el derecho de
modificación sin previo aviso.

S&P Colombia

Tel: (+57 313 240 0879)
comercial.co@solerpalau.com

S&P México

Tel. 52 (222) 2 233 911, 2 233 900
comercialmx@solerpalau.com

S&P Perú

Tel: +52 (1) 200 90 20
comercial@solerpalau.com